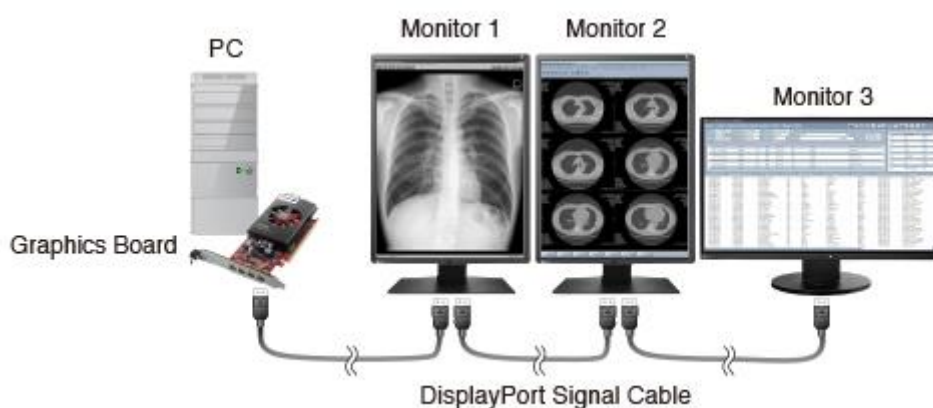


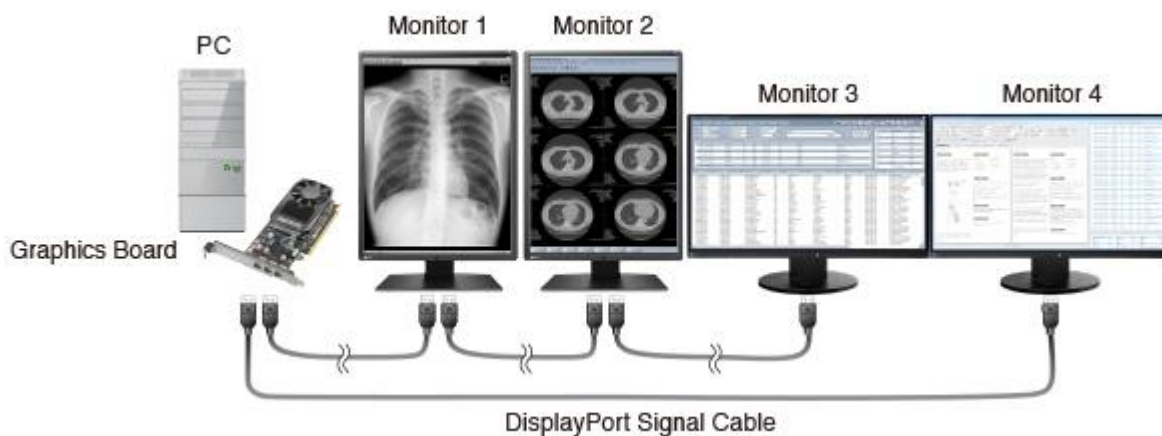
## Совместимость между мониторами RadiForce с использованием DisplayPort (daisy chain)

EIZO Corporation подтверждает, что возможны следующие комбинации мониторов EIZO RadiForce с использованием DisplayPort (daisy chain).

### Схема подключения нескольких мониторов



### 4-мониторная конфигурация (некоторые графические платы могут не поддерживать эту конфигурацию)



Поддерживаемые мониторы:

RadiForce RX660

RadiForce GX560, GX550, RX560

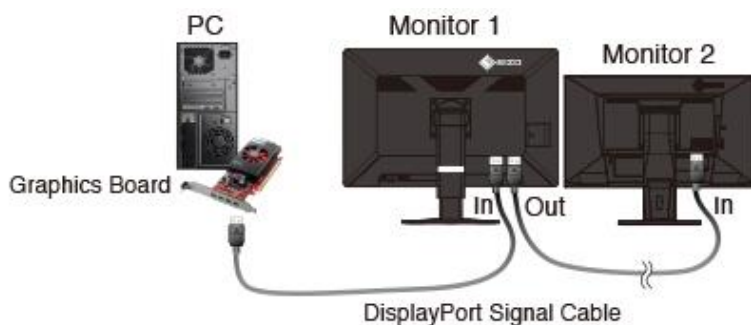
RadiForce RX360, RX350

RadiForce RX250, MX216

RadiForce MX315W

## RadiForce RX660

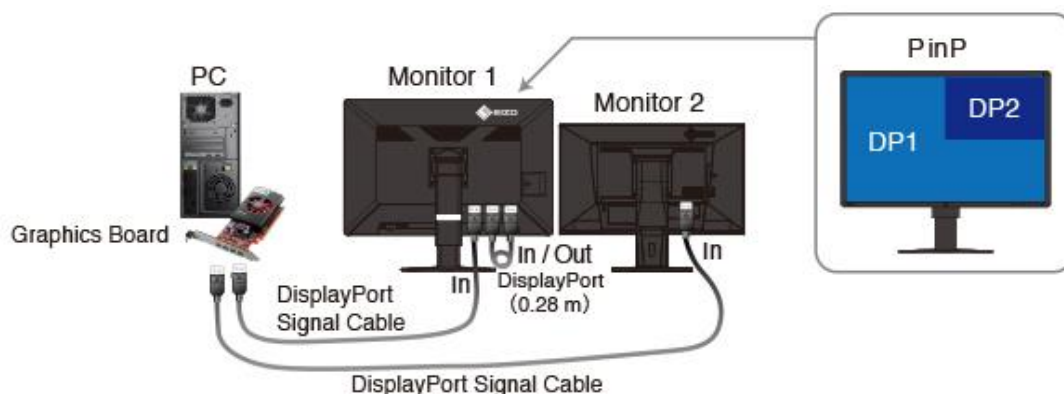
### Шаблон 1 - Конфигурация с двумя мониторами



- Установите [Preferences] - [Input] на 'DisplayPort 1'.
- Установите [Administrator Settings] - [Daisy Chain] на 'On'.
- Этот шаблон не поддерживает 10-бит.

Графическая карта	Монитор 1	Монитор 2
MED-X90 MED-X70 MED-X50LP MED-X30LPB MED-XN91 MED-XN71 MED-XN51LP MED-XN31LP	RadiForce RX660	RadiForce MX216 RadiForce MX215 FlexScan EV2456 FlexScan EV2455 FlexScan EV2451 FlexScan EV2450 FlexScan S2133 FlexScan S1934

### Шаблон 2 - Конфигурация с двумя мониторами

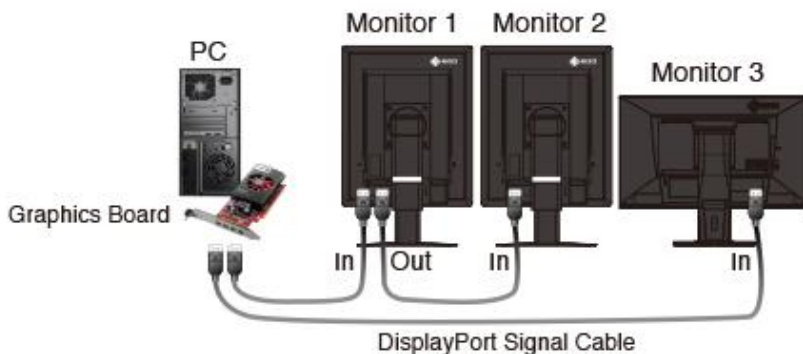


- Установите [Preferences] - [Input] на 'DisplayPort 1'.
- Установите [Administrator Settings] - [Daisy Chain] на 'On'.
- Установите [Preferences] - [PinP] - [PinP Display] на 'On' и установите [Preference] - [PinP] - [Input] на 'DisplayPort 2'.
- Этот шаблон не поддерживает 10-бит.

Графическая карта	Монитор 1	Монитор 2
MED-X90 MED-X70 MED-X50LP MED-XN91 MED-XN71 MED-XN51LP MED-XN31LP	RadiForce RX660	Подключите монитор непосредственно к графической плате, а не через daisy chain.

## RadiForce GX560, GX550, RX560

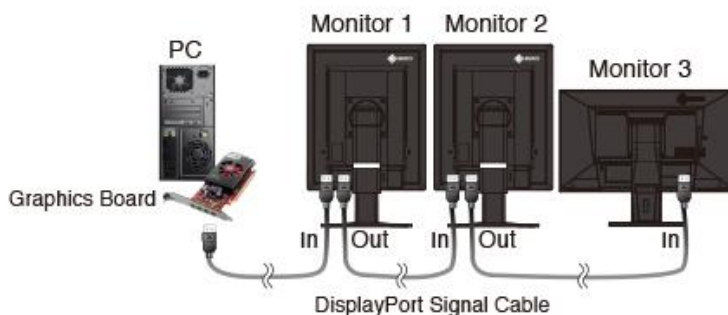
### Конфигурация с тремя мониторами



Графическая карта	Монитор 1	Монитор 2	Монитор 3
MED-X90 MED-X70 MED-X50LP MED-XN91 MED-XN71 MED-XN51LP MED-XN31LP	RadiForce GX560 RadiForce GX550 RadiForce RX560		Подключите монитор непосредственно к графической плате, а не через daisy chain.

## RadiForce RX360, RX350

### Шаблон 1 - Конфигурация с тремя мониторами

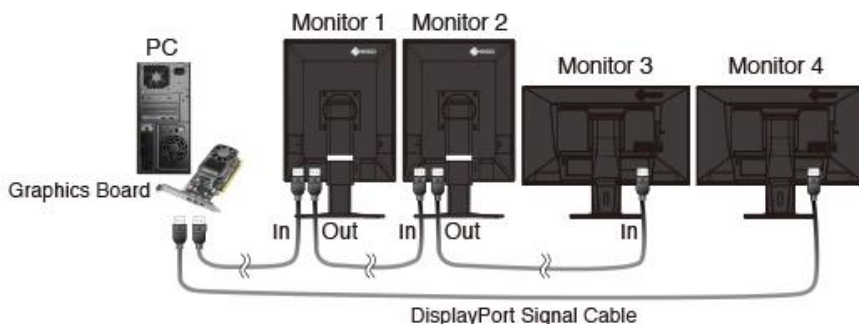


Графическая карта	Монитор 1	Монитор 2	Монитор 3
MED-X90 MED-X70 MED-X50LP MED-XN91 MED-XN71 MED-XN51LP MED-XN31LP	RadiForce RX360 RadiForce RX350		RadiForce MX216* RadiForce MX194* FlexScan EV2456 FlexScan EV2455 FlexScan EV2451 FlexScan EV2450 FlexScan S2133

\* Если Монитор 3 MX216, установите [Administrator Settings] - [DisplayPort] на 'Version 1.1 8bit'.

\* Только если Монитор 1 и Монитор 2 - RadiForce RX360

## Шаблон 2 - Конфигурация с четырьмя мониторами



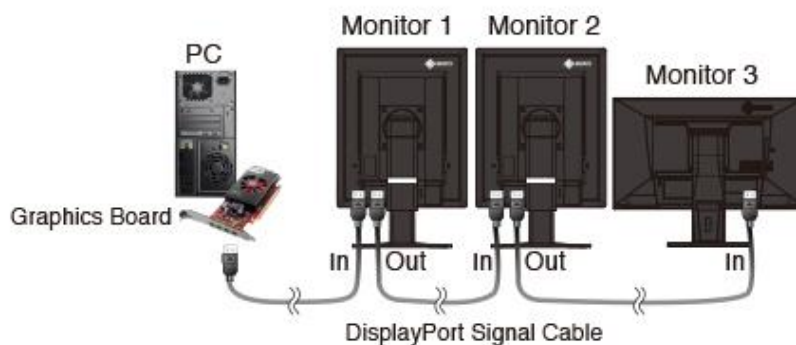
Графическая карта	Монитор 1	Монитор 2	Монитор 3	Монитор 4
MED-XN91 MED-XN71 MED-XN51LP MED-XN31LP	RadiForce RX360 RadiForce RX350		RadiForce MX216* RadiForce MX194* FlexScan EV2456 FlexScan EV2455 FlexScan EV2451 FlexScan EV2450 FlexScan S2133	Подключите монитор непосредственно к графической плате, а не через daisy chain

\* Если Монитор 3 MX216, установите [Administrator Settings] - [DisplayPort] на 'Version 1.1 8bit'.

\* Только если Монитор 1 и Монитор 2 - RadiForce RX360

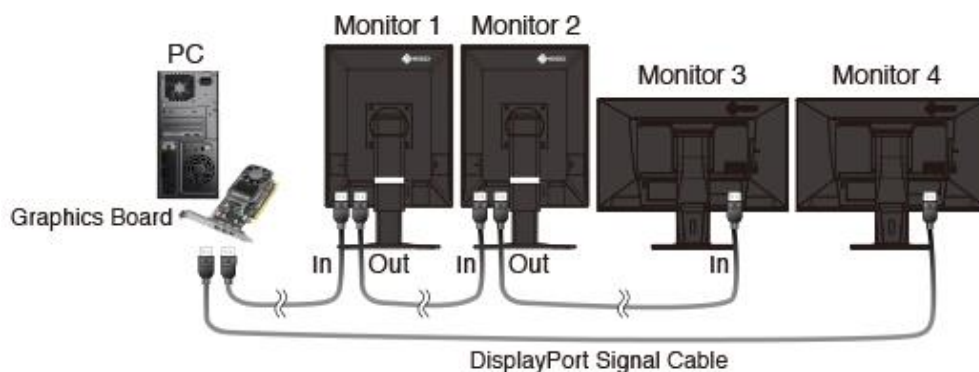
## RadiForce RX250, MX216

### Шаблон 1 - Конфигурация с тремя мониторами



Графическая карта	Монитор 1	Монитор 2	Монитор 3
MED-X90 MED-X70 MED-X50LP MED-XN91 MED-XN71 MED-XN51LP MED-XN31LP	RadiForce RX250 RadiForce MX216		RadiForce MX242W RadiForce MX216 RadiForce MX215 FlexScan EV2456 FlexScan EV2455 FlexScan EV2451 FlexScan EV2450 FlexScan S2133

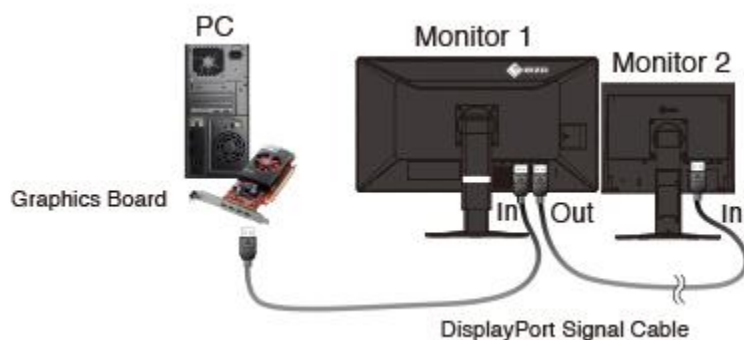
## Шаблон 2 - Конфигурация с четырьмя мониторами



Графическая карта	Монитор 1	Монитор 2	Монитор 3	Монитор 4
MED-XN91 MED-XN71 MED-XN51LP MED-XN31LP	RadiForce RX250 RadiForce MX216		RadiForce MX242W RadiForce MX216 RadiForce MX215 FlexScan EV2456 FlexScan EV2455 FlexScan EV2451 FlexScan EV2450 FlexScan S2133	Подключите монитор непосредственно к графической плате, а не через daisy chain

## RadiForce MX315W

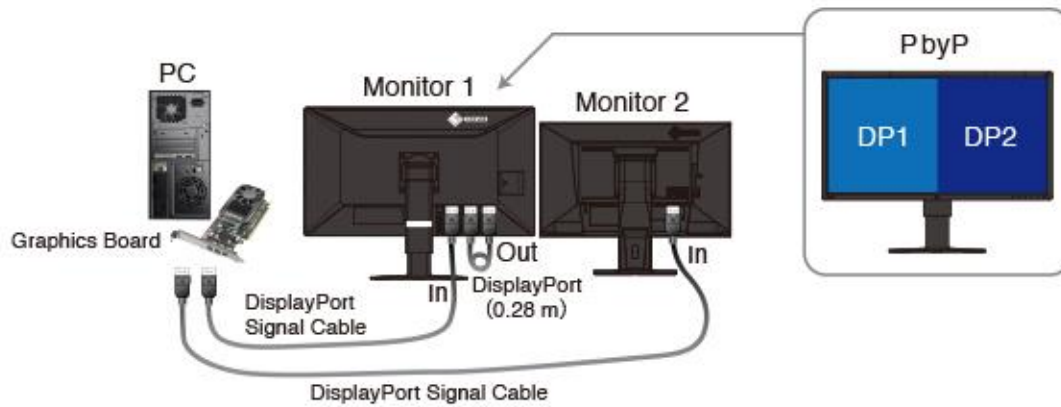
### Шаблон 1 - Конфигурация с двумя мониторами



- Установите [Preferences] - [Input] на 'DisplayPort 1'.
- Установите [Administrator Settings] - [Daisy Chain] на 'On'.
- Этот шаблон не поддерживает 10-бит.

Графическая карта	Монитор 1	Монитор 2
MED-X90 MED-X70 MED-X50LP MED-X30LPB MED-XN91 MED-XN71 MED-XN51LP MED-XN31LP	RadiForce MX315W	FlexScan S1934

## Шаблон 2 - Конфигурация с двумя мониторами



- Установите [Preferences] - [Input] на 'DisplayPort 1 | DisplayPort 2'.
- Установите [Administrator Settings] - [Daisy Chain] на 'On'.

Графическая карта	Монитор 1	Монитор 2
MED-XN91 MED-XN71 MED-XN51LP MED-XN31LP	RadiForce MX315W	Подключите монитор непосредственно к графической плате, а не через daisy chain