



## Мониторы с высоким качеством изображения и долгим сроком работы, созданные специально для служб безопасности.

### ПК и видеовходы

Обе модели мониторов оснащены аналоговым входом мини D-Sub (15-контактный) для подключения к ПК, а также композитным входом для систем видеонаблюдения, таких как системы закрытой трансляции телевидения (CCTV) и камеры охраны.



Composite input

Легко подключаются к любым существующим системам видеонаблюдения



19-дюймовый, 17-дюймовый и монитор с креплением VESA

- 19-дюймовая и 17-дюймовая версия
- Два цветовых исполнения
- Крепление VESA (без подставки)

Стандартная модель

Модель с креплением VESA

19"



FDS1903  
Серый

FDS1903  
Черный



FDS1903  
Серый

FDS1903  
Черный

17"



FDS1703  
Серый

FDS1703  
Черный



FDS1703  
Серый

FDS1703  
Черный

### Высокое качество изображения

Для предотвращения возникновения ореолов и мерцания видеовход оснащен «технологией разделения цепей», которая отделяет сигнал яркости (Y) от сигнала цвета (C), позволяя мониторам показывать изображения высокого качества с минимальным уровнем помех. Они отображают 16,77 цветов для получения качественной картинки.

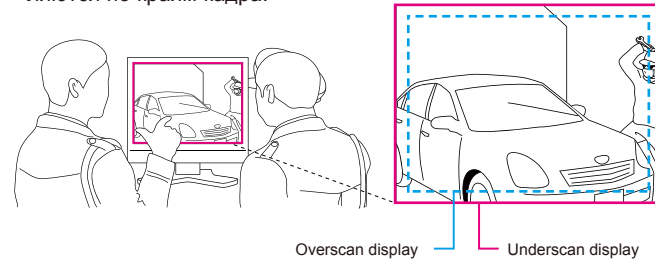
19" и 17" Промышленные мониторы

# DuraVision®

FDS1903/FDS1703

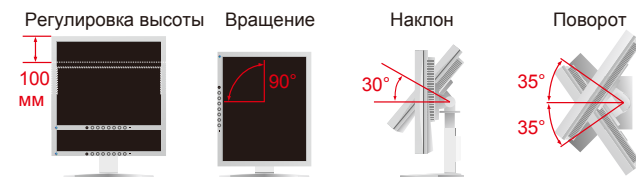
## Стандартное отображение и режим «underscan»

Доступны режимы стандартного отображения и Underscan. В режиме Underscan на экране отображается 100% изображения и это идеально подходит для видео. Стандартный режим отображает 95% изображения, что исключает появление ненужных данных ТВ-вещания, которые часто появляются по краям кадра.



## Гибкие возможности установки

Стандартная подставка имеет возможность регулировки по высоте до 100 мм, угол наклона 30°, угол поворота 35° и угол вращения до 90° для установки в портретной ориентации, что обеспечивает максимальное удобство при просмотре.



## Поддержка NTSC/PAL/SECAM

Обе модели поддерживают NTSC, PAL и SECAM-сигналы и могут подключаться к различным видам оборудования.

## Встроенные динамики

Компактные двухваттные стереодинамики с RCA-входом совместимы с источниками на ПК и на видеоборудовании.

## Дисплей высокой яркости

Благодаря максимальному уровню яркости в 400 кд/м<sup>2</sup> в модели FDS1903 и 350 кд/м<sup>2</sup> для FDS1703, изображение на экране четко различимо даже в условиях яркого внешнего освещения.

## Отличная видимость в режиме «Gamma-mode» (FDS1903)

Модель FDS1903 имеет режим, с помощью которого можно просто настраивать цветовую гамму. В зависимости от типа изображения вы можете улучшить картинку на экране.

Режим	Гамма	Описание
Светло	2.2	Улучшает изображения в темных оттенках
Темно	3.0	Улучшает изображения с низкой контрастностью
Динамически	1.9 - 2.2	Улучшает контрастность и детализацию изображений

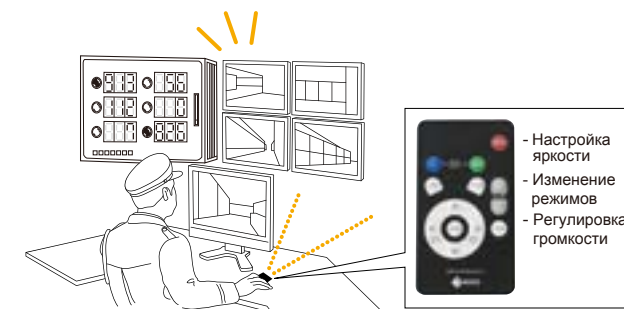
## Четкое изображение при взгляде снизу (FDS1903)

Для случаев, в которых монитор расположен выше уровня глаз и пользователю нужно смотреть на дисплей снизу, модель FDS1901 имеет режим «Up view», который минимизирует размытие изображения и инвертирование цветов, возникающие в таких ситуациях.



## Пульт ДУ (FDS1903)

Пульт управления используется для включения и отключения монитора, навигации в меню, регулировки громкости или переключения предустановленных режимов. Прекрасно подходит для ситуаций, когда монитор установлен на стене.



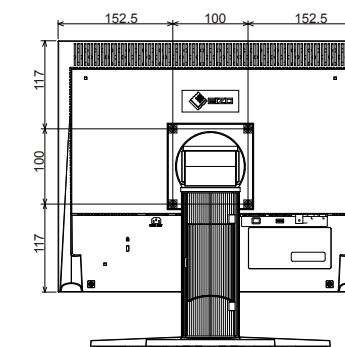
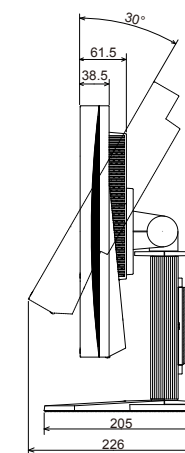
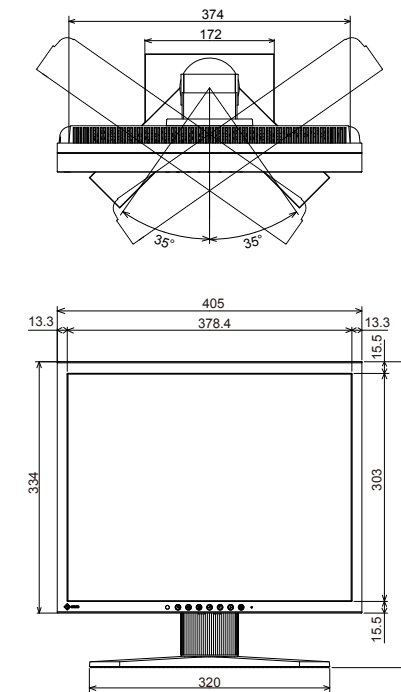
## LED-подсветка (FDS1703)

Модель FDS1703 выпускается с энергосберегающей LED-подсветкой. В сравнении с традиционной CCFL-подсветкой, LED-подсветка служит дольше и потребляет меньше электроэнергии. Кроме этого, диоды не содержат ртути и наносят минимальный вред окружающей среде при утилизации.

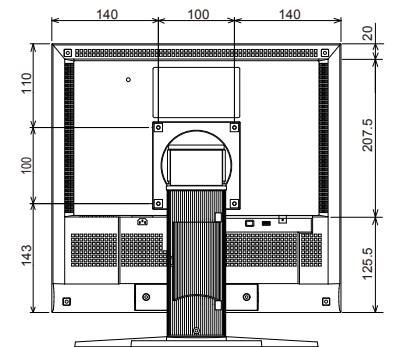
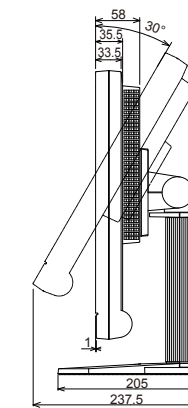
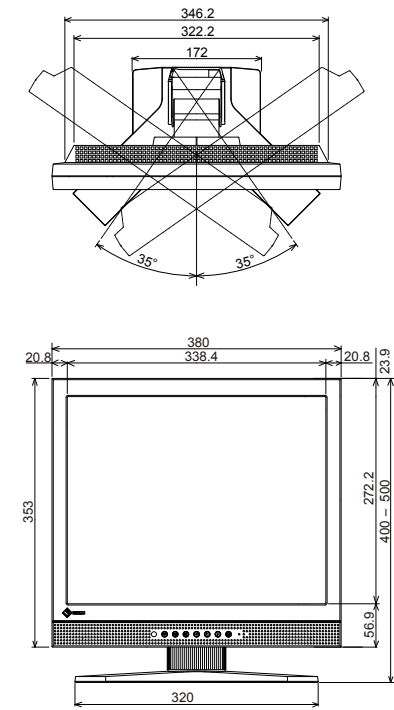
## Габариты (мм)

### Стандартные модели

FDS1903

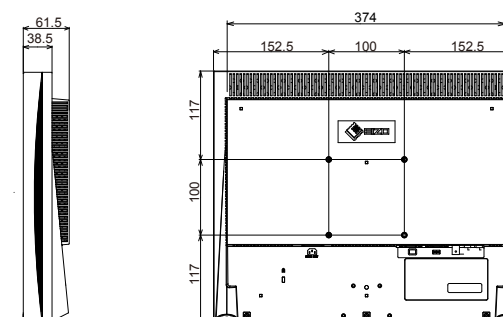


FDS1703

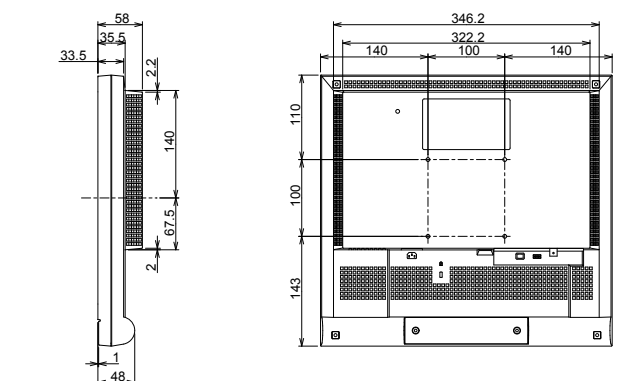


### Модели с креплением VESA

FDS1903



FDS1703

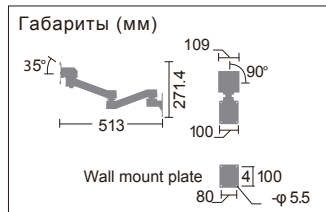


Дополнительно

## LA-030-W

### Подвижное крепление (3-суставное)

Устанавливайте ваш LCD-монитор на стене и регулируйте его положение так, как вам удобно, наклоня и поворачивая его. Устанавливайте монитор в любом месте, благодаря регулировке взад-вперед и вправо-влево. Цвета крепления: серый / черный.



### 24-часовое использование, 2 года гарантии

Модели FDS1903 и FDS1703 очень надежны. Они рассчитаны на круглосуточное использование и имеют 2-годовую гарантию производителя.



Для того чтобы быть уверенными, что каждый наш монитор соответствует нашим стандартам качества, мы разрабатываем, производим и тестируем их самостоятельно на наших собственных производствах. Наша система контроля качества включает в себя долгосрочное тестирование мониторов в течение десятков тысяч часов, а также тесты в беззвонной камере для проверки электромагнитной совместимости.



Основная штаб-квартира и R&D-центр



Беззвонная камера

## СПЕЦИФИКАЦИЯ

	FDS 1903	FDS1703
Вариации моделей	С подставкой, без подставки	С подставкой, без подставки
Цвет корпуса	Серый, черный	Серый, черный
Тип	TN	TN
Размер	19" / 48 см (481 мм диагональ)	17" / 43 см (432 мм диагональ)
Родное разрешение	1280 x 1024 (5:4 соотношение сторон)	1280 x 1024 (5:4 соотношение сторон)
Размер дисплея (ГхВ)	376 x 301 мм	337.9 x 270.3 мм
Шаг пикселя	0.294 x 0.294 мм	0.264 x 0.264 мм
Оттенки серого	256 оттенков (палитра из 1021 тонов)	256 оттенков (палитра из 1021 тонов)
Цветность дисплея	16.77 млн. из палитры	16.77 млн. из палитры
Углы обзора (Г/В), тип.	170°, 170°	160°, 140°
Яркость (тип.)	400 кд/м <sup>2</sup>	350 кд/м <sup>2</sup>
Контрастность (тип.)	1000:1	800:1
Время отклика (тип.)	5 мс (ч-б-ч)	30 мс (ч-б-ч)
Входы	PC: D-Sub mini 15 pin x 1 AV: BNC (Композитный) x 1	PC: D-Sub mini 15 pin x 1 AV: BNC (Композитный) x 1
Частота сканирования (аналоговая) (Г/В)	24.8 - 74.8 кГц, 56.2 - 75.1 Гц	24.8 - 74.8 кГц, 56.2 - 75.1 Гц
Формат видеосигнала	NTSC, PAL, SECAM	NTSC, PAL, SECAM
Динамики	0.3 Вт + 0.3 Вт	0.5 Вт + 0.5 Вт
Аудиовход	RCA x 1	RCA x 1
Настройки аудио	Громкость	Громкость
Требования к питанию	AC 100 - 120 В / 200 - 240 В, 50 / 60 Гц	AC 100 - 120 В / 200 - 240 В, 50 / 60 Гц
Максимально потребляемая мощность	49 W	36 W
Режим энергосбережения	Менее 8 W	Менее 8 W
Режим ожидания	Менее 1.3 W	Менее 1.0 W
Другое	ПК: Цветовые настройки (Яркость, Контрастность, Фаза, Частота, Резкость, Цветовая температура), Подсветка, DPMS, Языковые настройки, Гамма-таблица, Источник сканирования, Аналоговая RGB Калибровка, Сброс калибровки, Видео, Язык, Заводские настройки, Тест	ПК: Цветовые настройки (Яркость, Контрастность, Фаза, Частота, Резкость, Цветовая температура), Подсветка, DPMS, Языковые настройки, Гамма-таблица, Источник сканирования, Аналоговая RGB Калибровка, Сброс калибровки, Видео, Язык, Заводские настройки, Тест
Размеры (Ландшафтный режим ШхВхГ)	405 x 406.5 - 506.5 x 205 мм	380 x 400 - 500 x 205 мм
Размеры (Без подставки ШхВхГ)	405 x 334 x 61.5 мм	380 x 353 x 58 мм
Вес нетто	7.2 кг	5.9 кг
Вес нетто (без подставки)	5.2 кг	4.1 кг
Настройки высоты	100 мм	100 мм
Наклон	30° Вверх, 0° Вниз	30° Вверх, 0° Вниз
Поворот	35° Право, 35° Лево	35° Право, 35° Лево
Вращение	90°	90°
Отверстие для VESA-крепления	100 x 100 мм	100 x 100 мм
Температура	0 - 35 °C	0 - 35 °C
Влажность (R.H., без конденсата)	20 - 80 %	20 - 80 %
Сертификаты и стандарты	C-Tick, CE, CB, cTUVus, FCC-A, Canadian ICES-003-A, TUV/S, VCCI-A, RoHS, China RoHS, WEEE, CCC, GOST-R	C-Tick, CE, CB, cTUVus, FCC-A, Canadian ICES-003-A, TUV/S, VCCI-A, RoHS, China RoHS, WEEE, CCC, GOST-R
Совместимые аксессуары	AC кабель питания, ПДУ с батареей, Руководство пользователя с гарантией, 4 шурупа для монтажа	AC кабель питания, руководство пользователя с гарантией, 4 шурупа для монтажа
Гарантия	2 года	2 года

# LEGION

www.legion.ru

Официальный дистрибутор на территории России  
Группа компаний "Легион"

Москва  
+7 (495) 984 9041

Санкт-Петербург  
+7 (812) 327 3129



© 2013 Eizo Nanao Corporation

Eizo Technologies сохраняет за собой право вносить изменения в дизайн и технические характеристики, улучшающие качество продукта. Допустимы минимальные отклонения от спецификации.